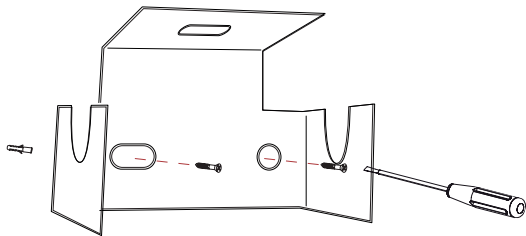
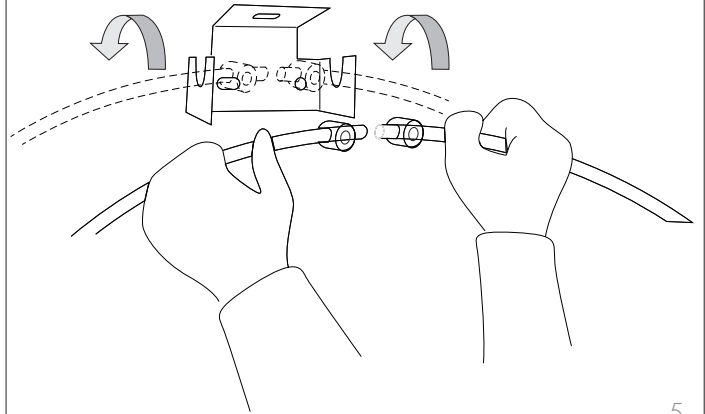


Fissare la staffa alla parete con le apposite viti e tasselli.  
Fix the bracket to the wall with the appropriate screws and plugs.



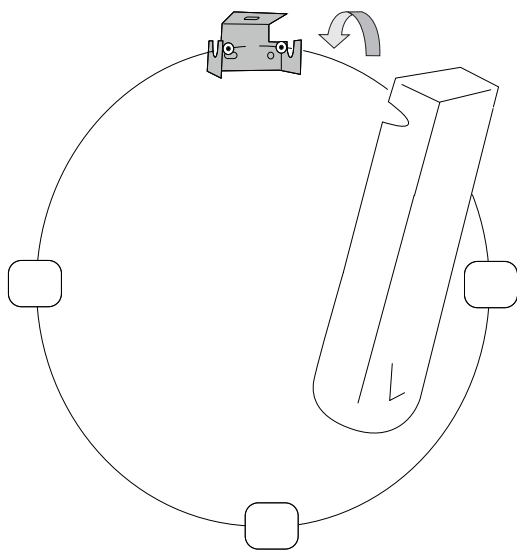
4

Prendere l'anello in metallo ed inserirlo negli appositi alloggi.  
Take the metal ring and insert it in the appropriate housing.



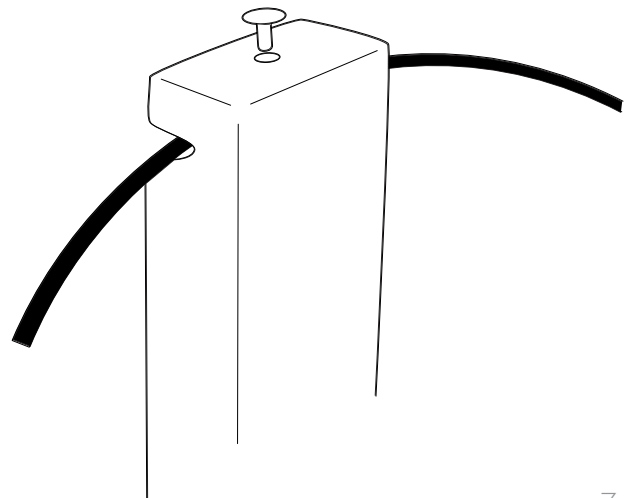
5

Inserire il corpo principale in ceramica sulla staffa.  
Insert the main ceramic body onto the bracket.



6

Inserire il perno di sicurezza.  
Insert the safety pin.



7