

calliope

design by Angelo Tomaiuolo

scheda di montaggio
assembly instructions

8090
8090FV

INDEX

100% Made in Italy

8090_glass & ceramic

pag. 1 - 3

8090FV & 8090FSC

pag. 3 - 3



Tonin Casa
divisione della
Progetto Design International srl

Via Palladio, 43
35010 San Giorgio in Bosco (PD), Italy

t +39 049 9453300
f +39 049 9450725

info@tonincasa.it
www.tonincasa.it

calliope

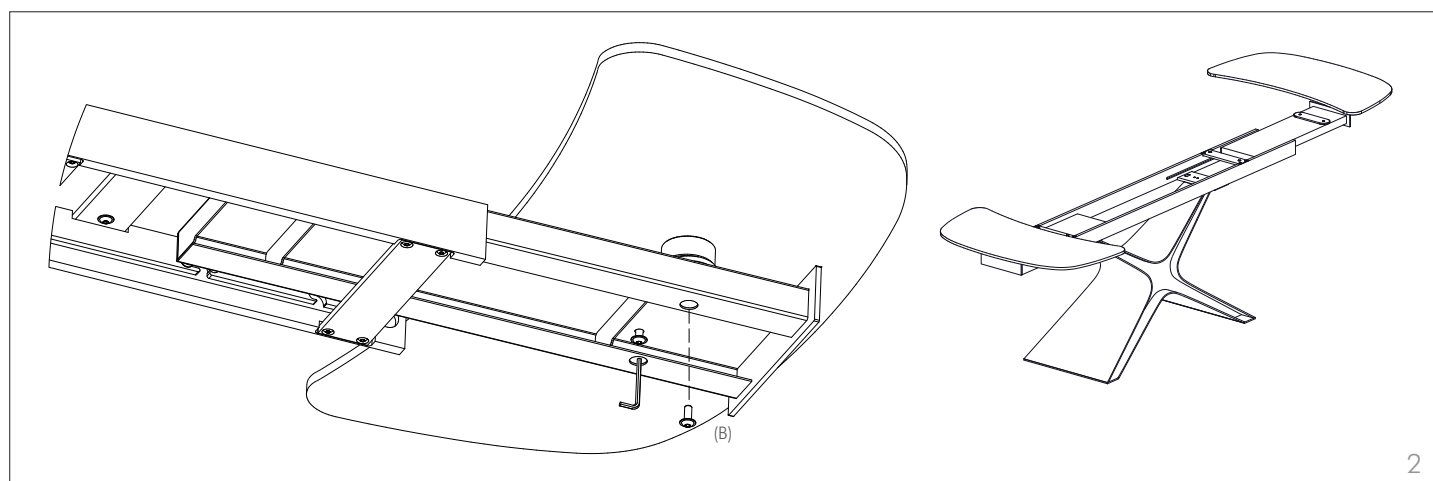
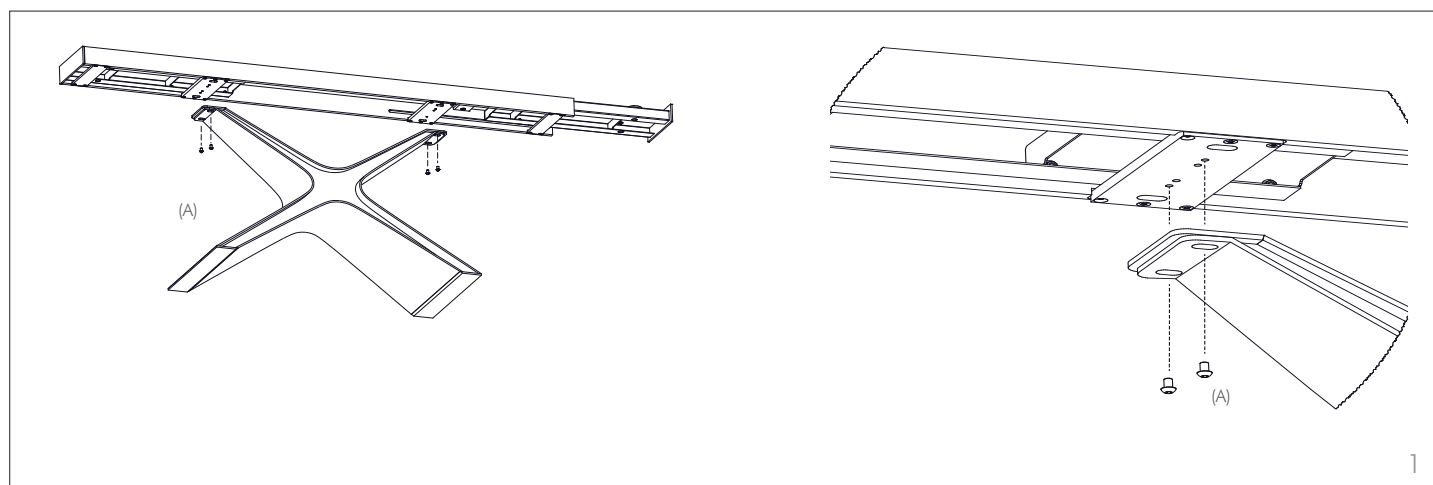
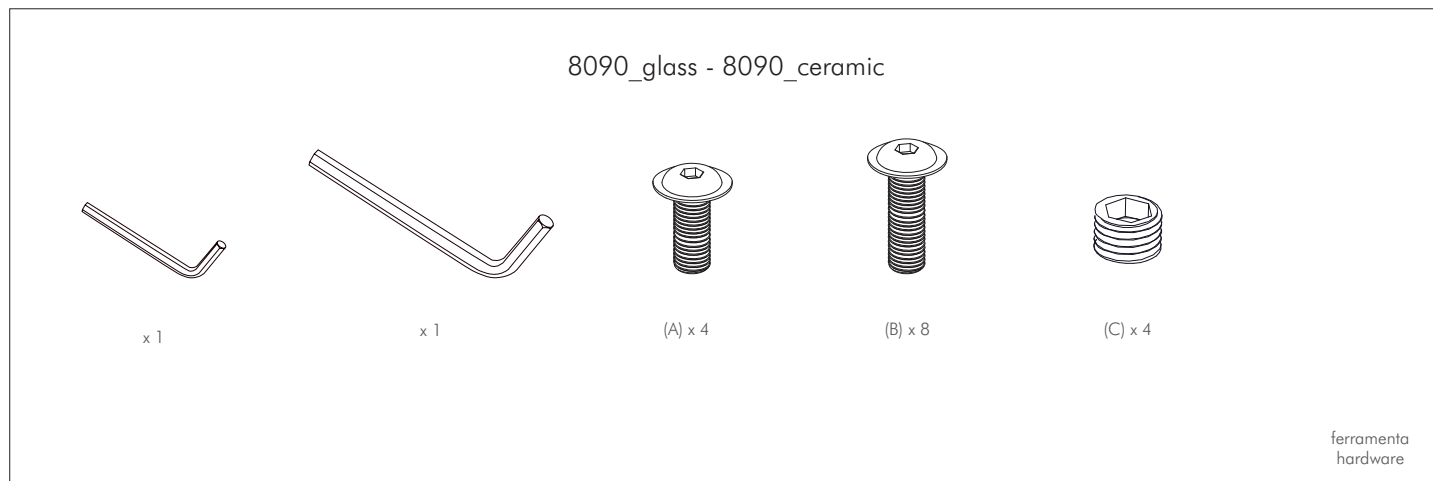
design by Angelo Tomaiuolo

scheda di montaggio
assembly instructions

8090
8090FV

1 di 3

100% Made in Italy



Tonin Casa
divisione della
Progetto Design International srl

Via Palladio, 43
35010 San Giorgio in Bosco (PD), Italy

t +39 049 9453300
f +39 049 9450725

info@tonincasa.it
www.tonincasa.it

calliope

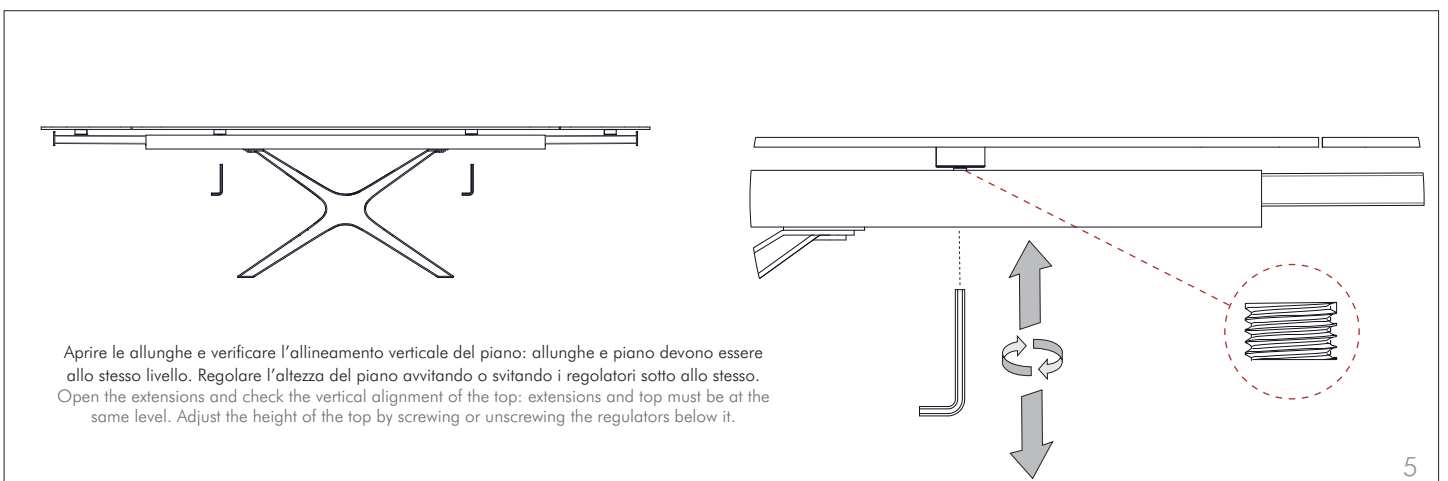
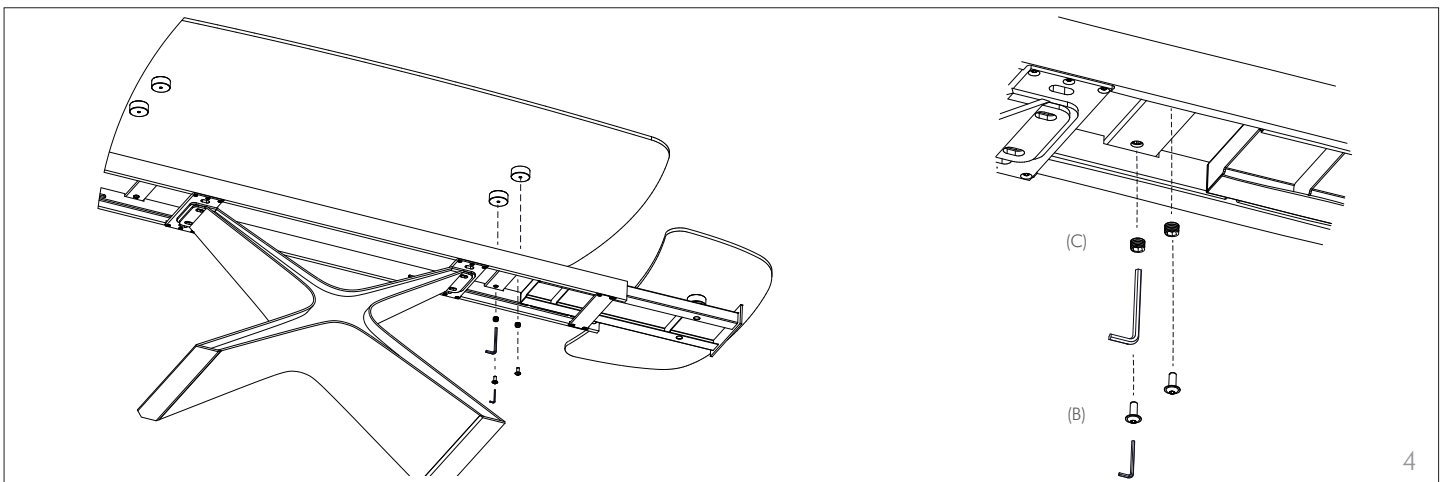
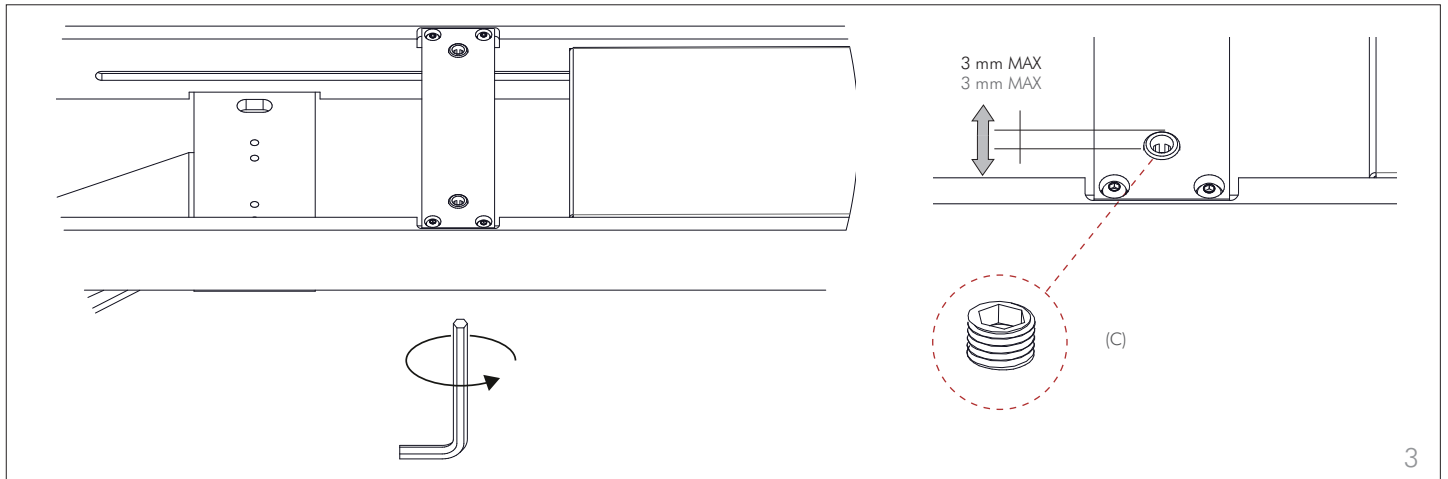
design by Angelo Tomaiuolo

scheda di montaggio
assembly instructions

8090
8090FV

2 di 3

100% Made in Italy



Aprire le allunghe e verificare l'allineamento verticale del piano: allunghe e piano devono essere allo stesso livello. Regolare l'altezza del piano avvitando o svitando i regolatori sotto allo stesso.
Open the extensions and check the vertical alignment of the top: extensions and top must be at the same level. Adjust the height of the top by screwing or unscrewing the regulators below it.

calliope

design by Angelo Tomaiuolo

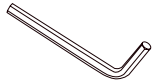
scheda di montaggio
assembly instructions

8090
8090FV

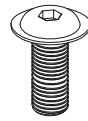
3 di 3

100% Made in Italy

8090FV - 8090FSC

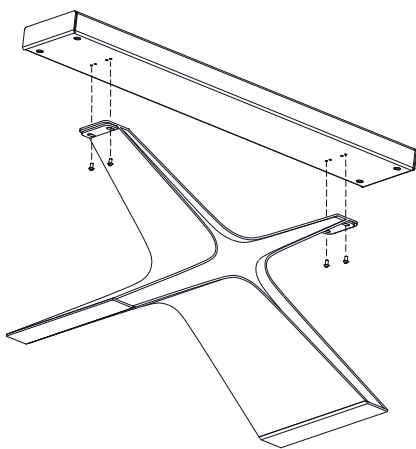


x 1

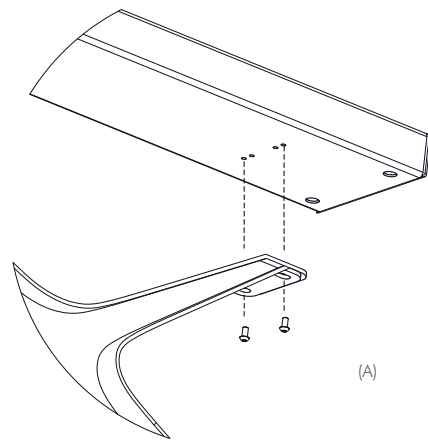


(A) x 8

ferramenta
hardware

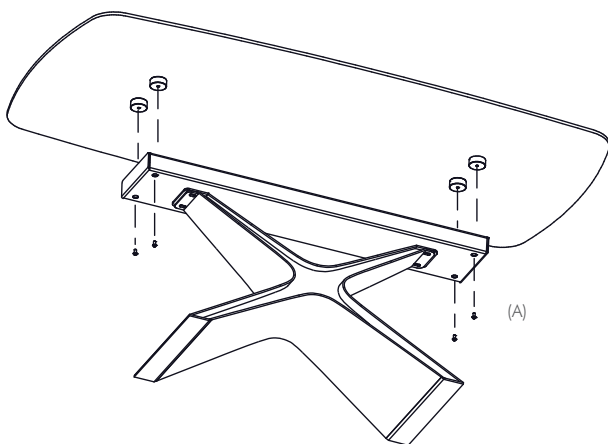


(A)

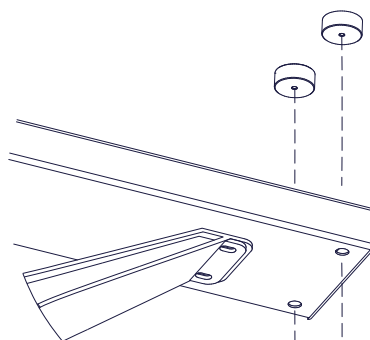


(A)

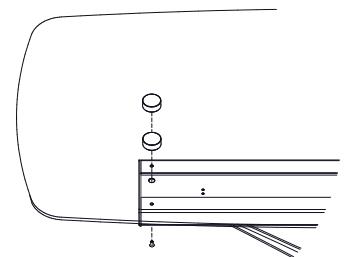
1



(A)



(A)



2

Tonin
CASA

Tonin Casa
divisione della
Progetto Design International srl

Via Palladio, 43
35010 San Giorgio in Bosco (PD), Italy

t +39 049 9453300
f +39 049 9450725

info@tonincasa.it
www.tonincasa.it