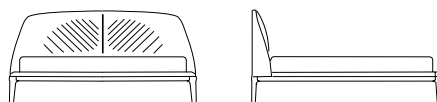


michelangelo

design by Angelo Tomaiuolo

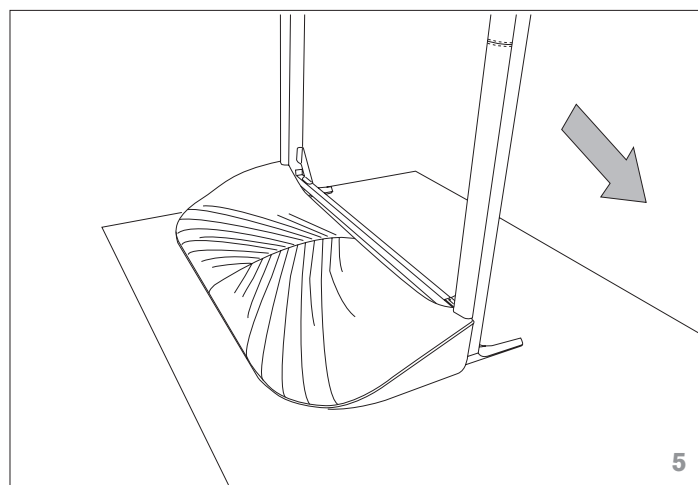
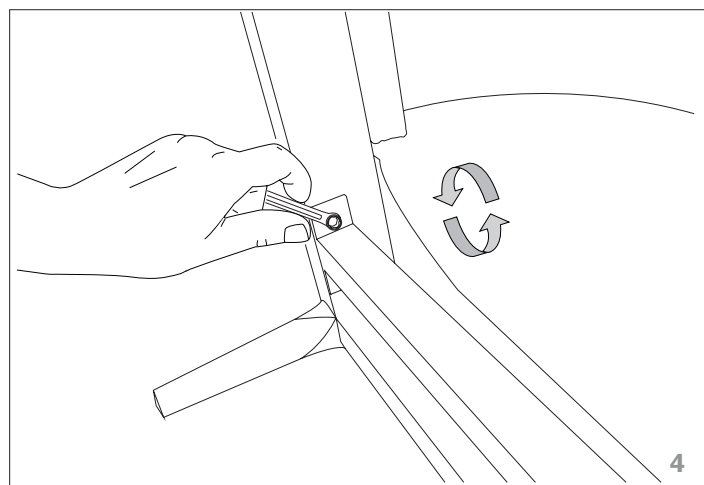
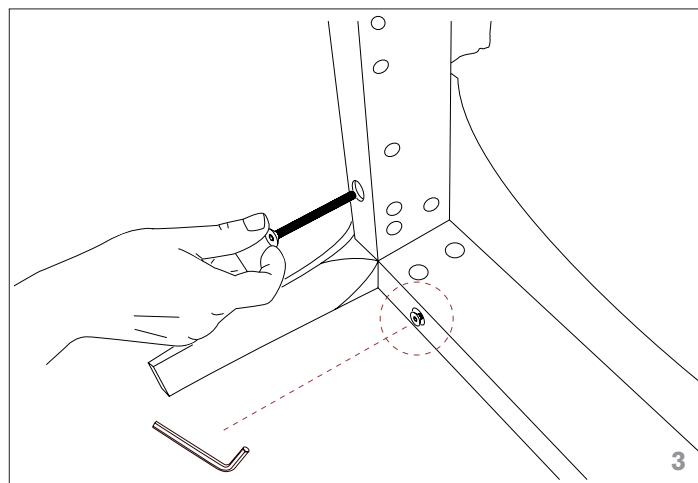
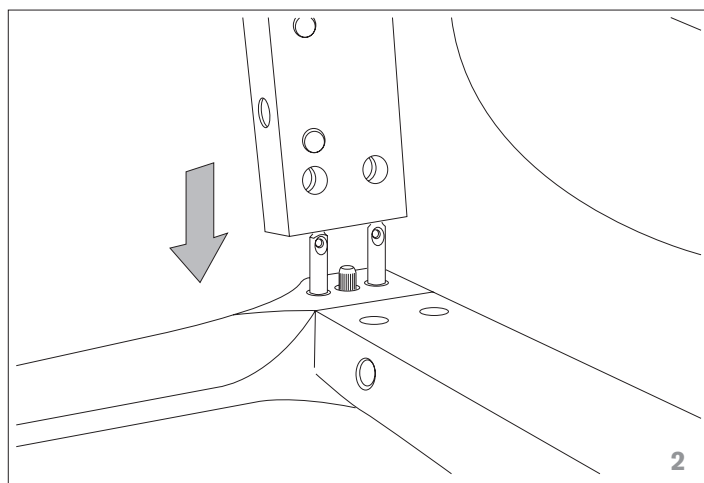
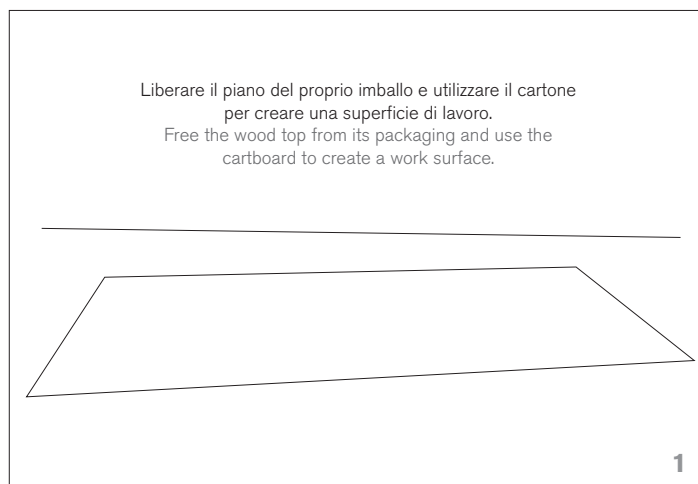
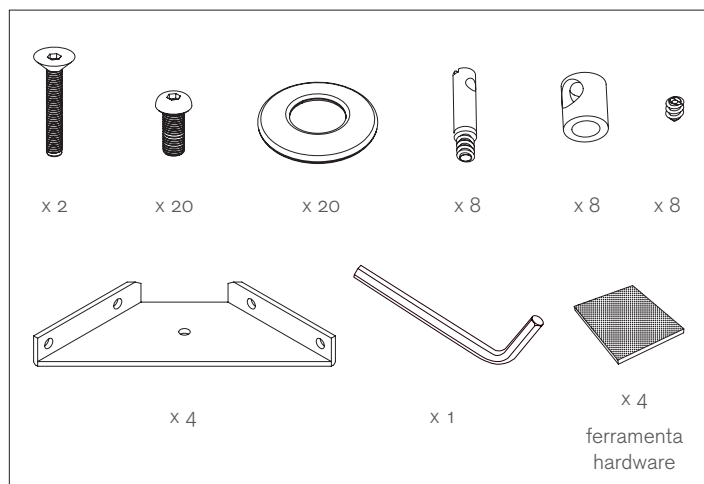
scheda di montaggio
assembly instructions

7867



1 di 3

100% Made in Italy



Tonin Casa
divisione della
Progetto Design International srl

Via Palladio, 43
35010 San Giorgio in Bosco (PD), Italy

t +39 049 9453300
f +39 049 9450725

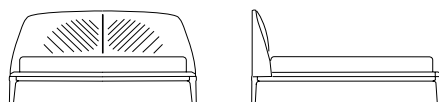
info@tonincasa.it
www.tonincasa.it

michelangelo

scheda di montaggio
assembly instructions

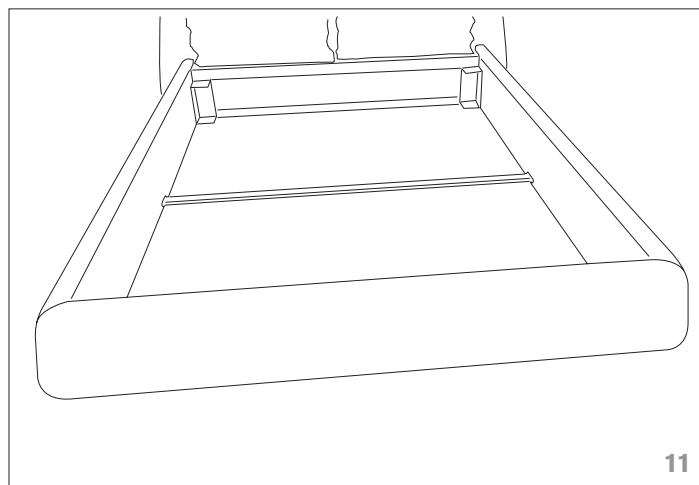
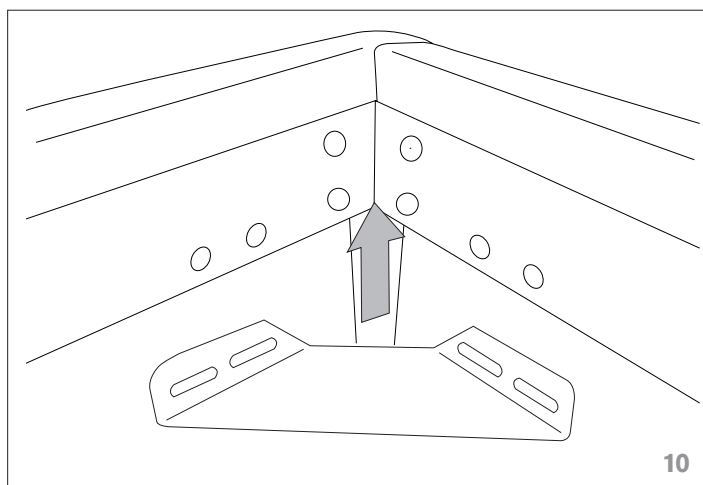
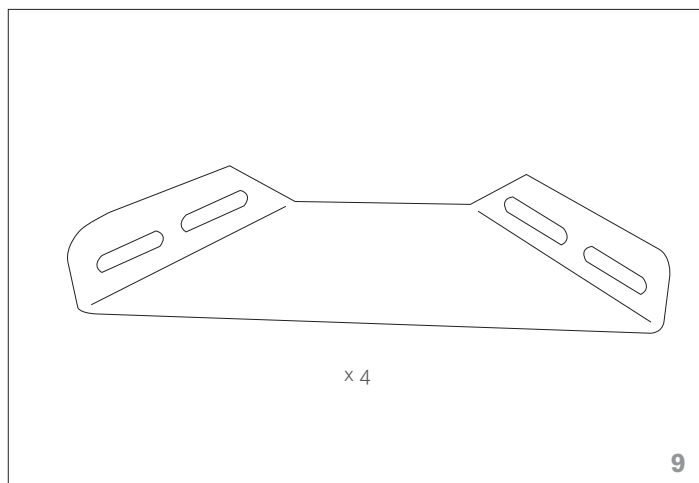
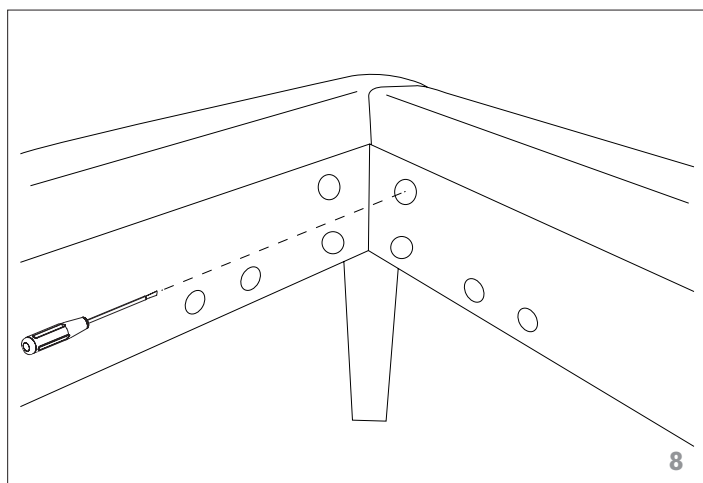
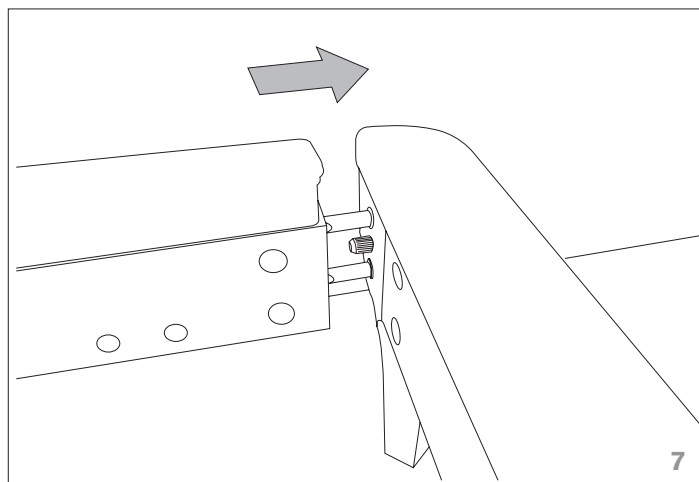
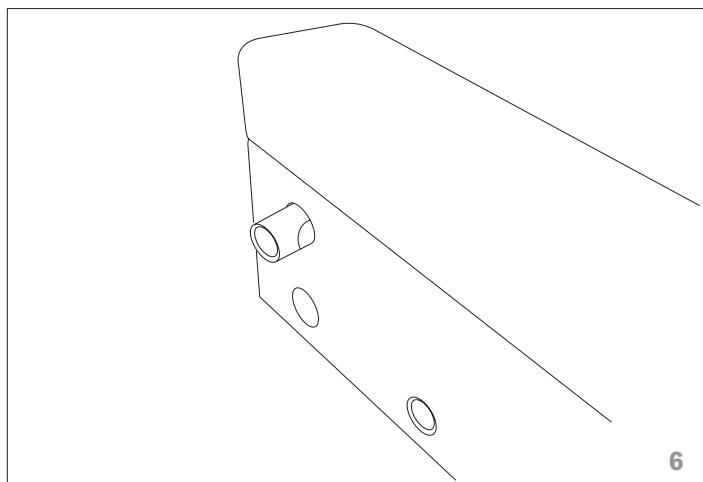
design by Angelo Tomaiuolo

7867



2 di 3

100% Made in Italy



Tonin Casa
divisione della
Progetto Design International srl

Via Palladio, 43
35010 San Giorgio in Bosco (PD), Italy

t +39 049 9453300
f +39 049 9450725

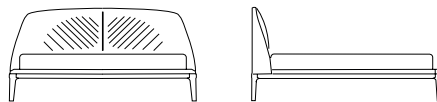
info@tonincasa.it
www.tonincasa.it

michelangelo

design by Angelo Tomaiuolo

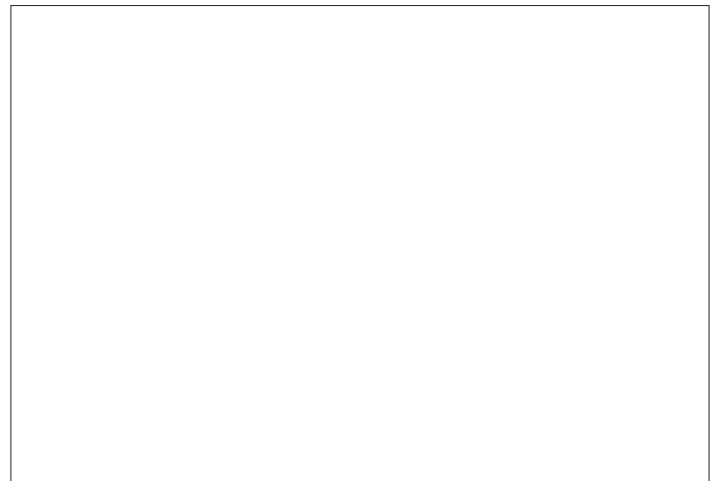
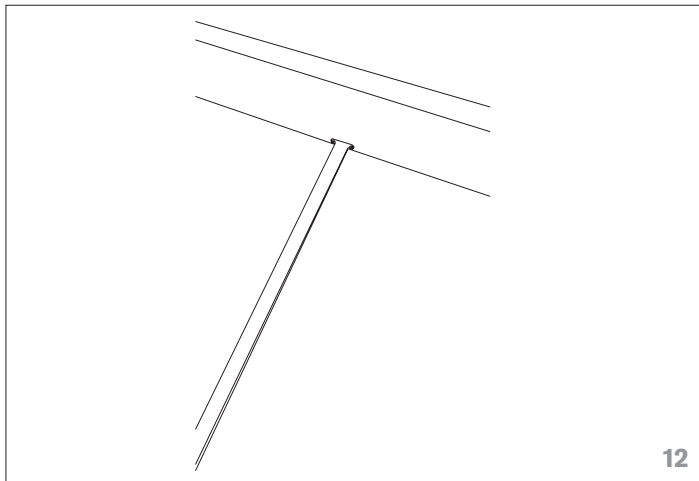
scheda di montaggio
assembly instructions

7867



3 di 3

100% Made in Italy



Tonin Casa
divisione della
Progetto Design International srl

Via Palladio, 43
35010 San Giorgio in Bosco (PD), Italy

t +39 049 9453300
f +39 049 9450725

info@tonincasa.it
www.tonincasa.it