

arpa

design by Angelo Tomaiuolo

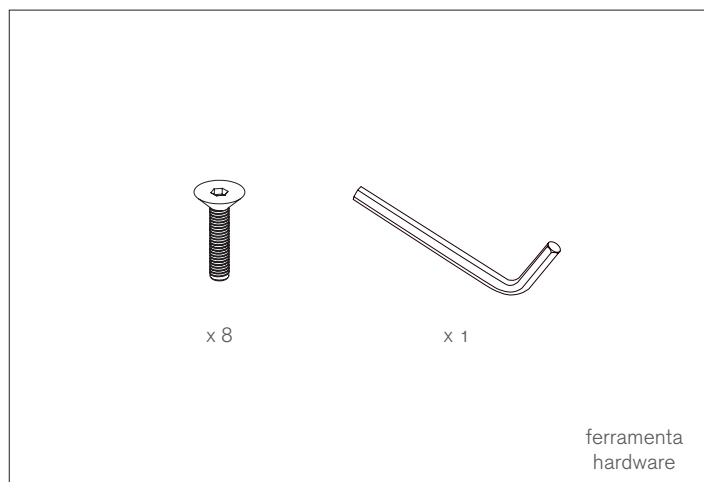
scheda di montaggio
assembly instructions

8002



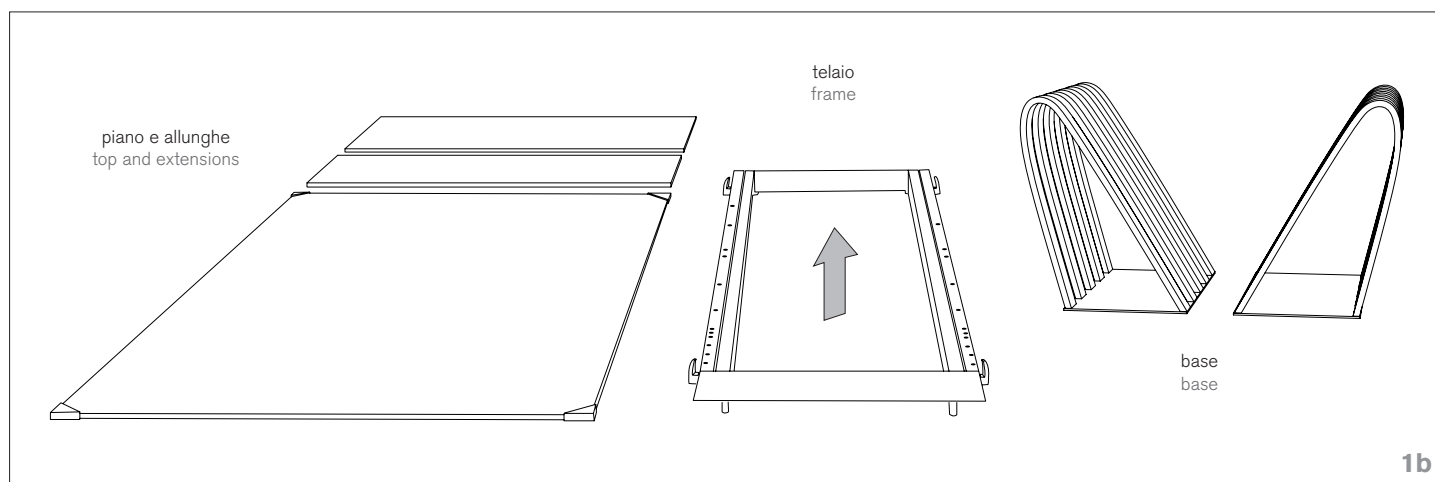
1 di 3

100% Made in Italy

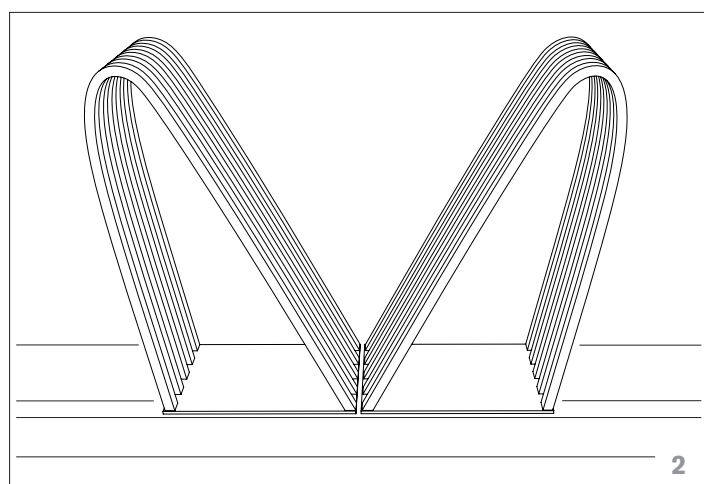


Posizionare il telaio su una superficie piana e regolare con i fori rivolti verso l'alto.
Put the frame on a flat surface and adjust with holes facing up.

1

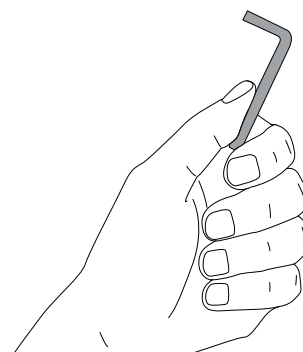


1b



2

Fissare prima una gamba e poi l'altra con le viti in dotazione.
Fix the first leg then the other leg using the screw supplied.



x 8

2b



Tonin Casa
divisione della
Progetto Design International srl

Via Palladio, 43
35010 San Giorgio in Bosco (PD), Italy

t +39 049 9453300
f +39 049 9450725

info@tonincasa.it
www.tonincasa.it

arpa

design by Angelo Tomaiuolo

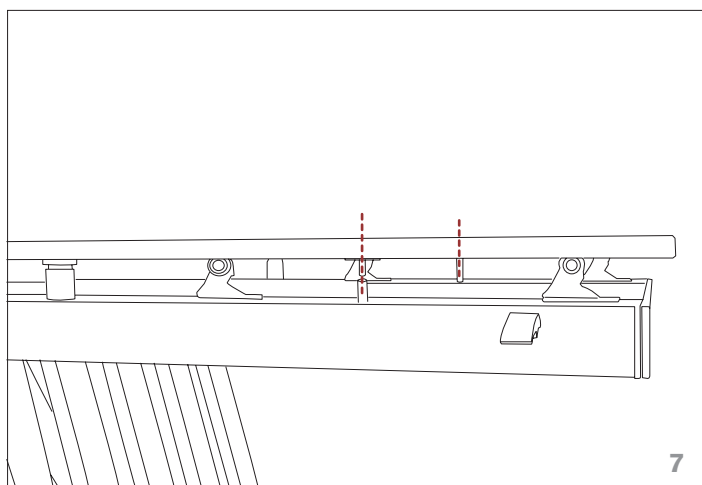
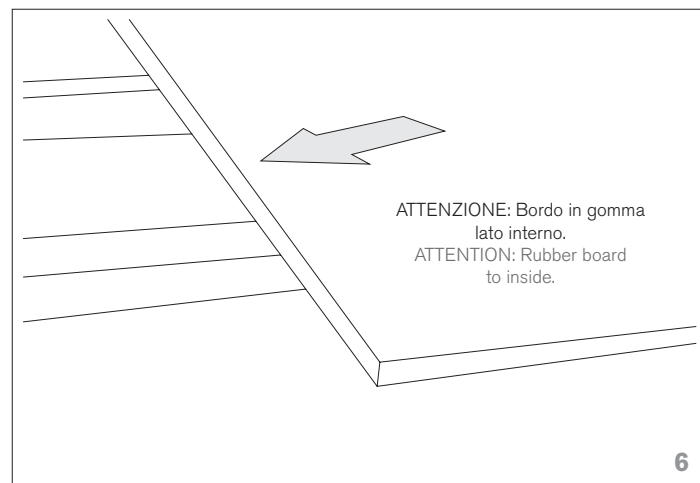
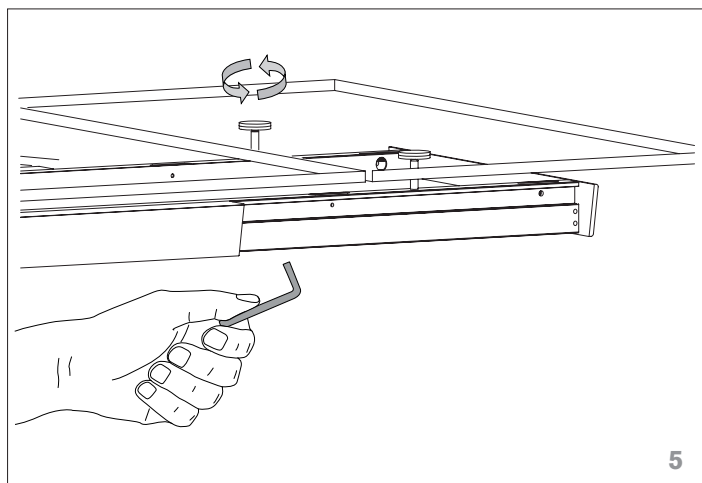
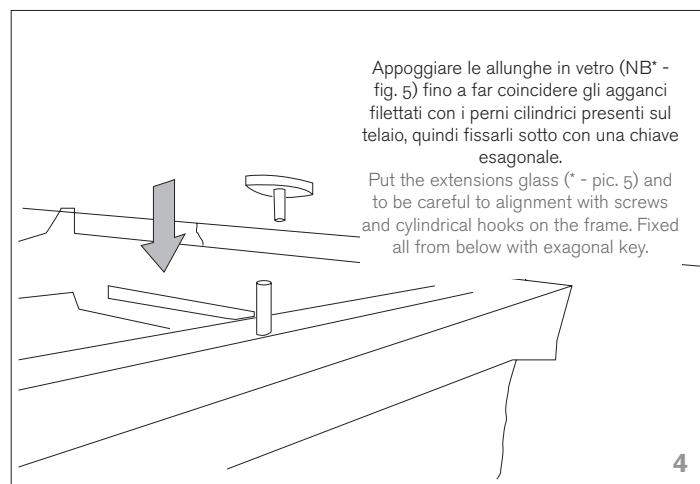
scheda di montaggio
assembly instructions

8002



2 di 3

100% Made in Italy

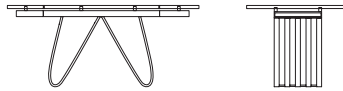


arpa

design by Angelo Tomaiuolo

scheda di montaggio
assembly instructions

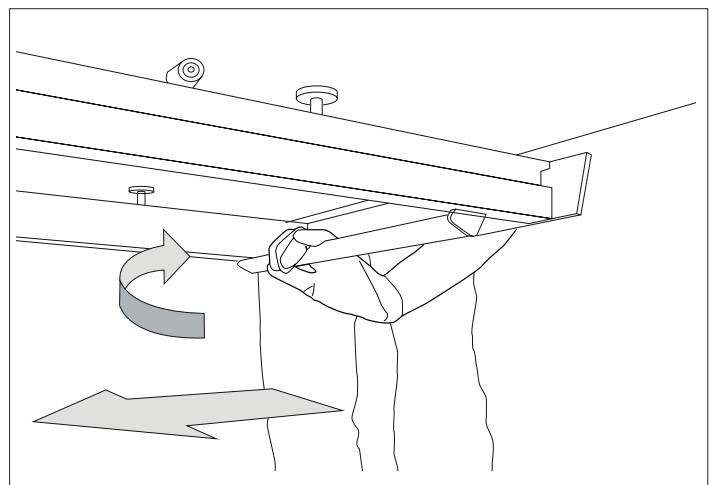
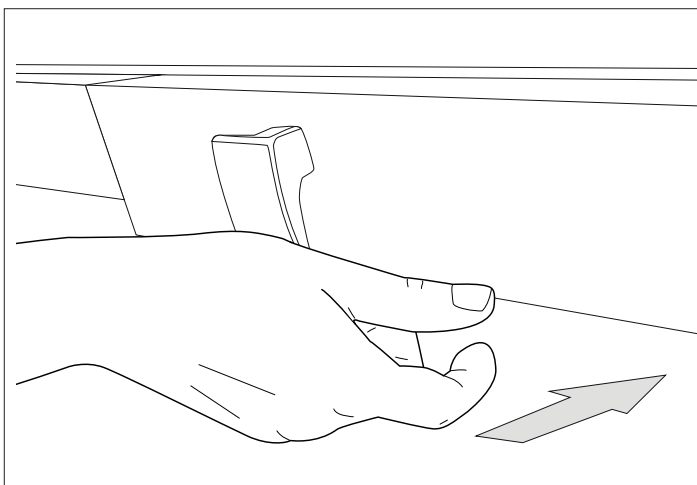
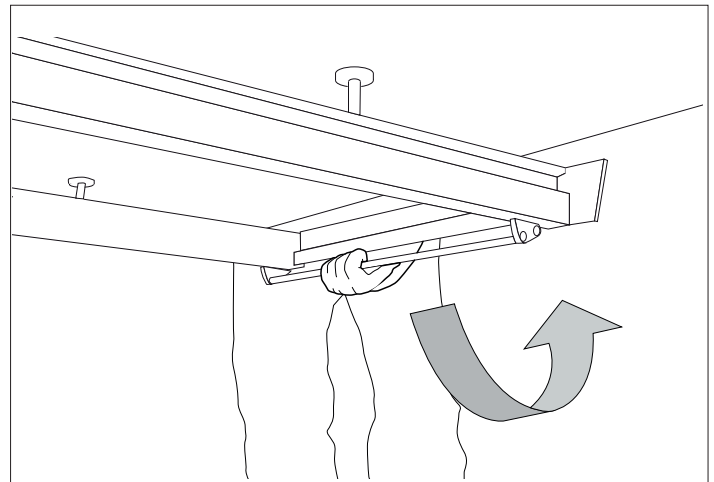
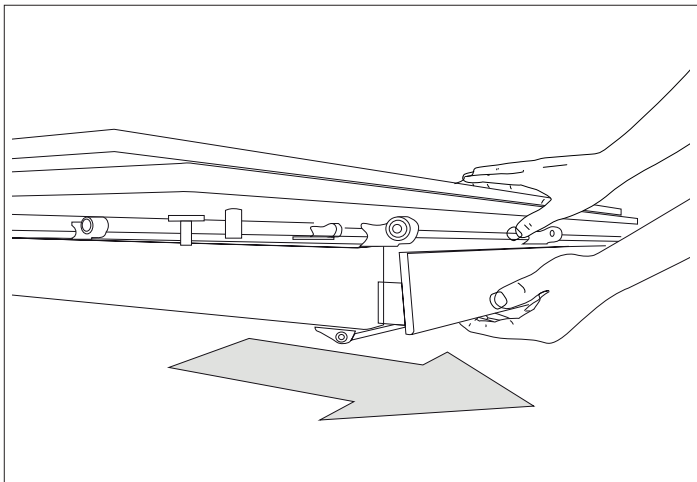
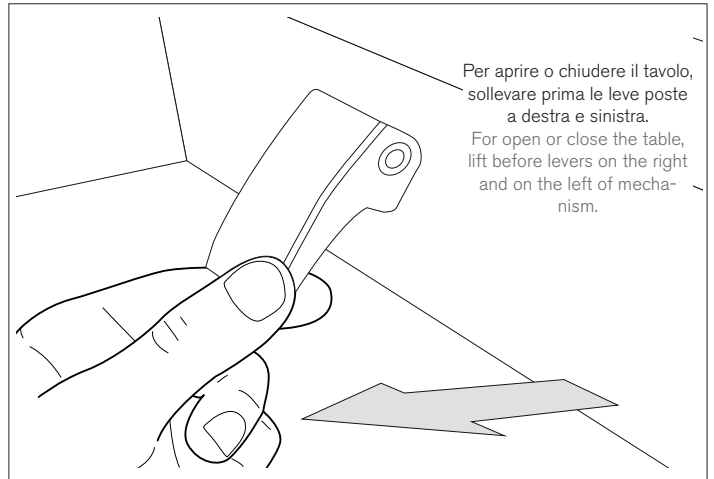
8002



3 di 3

100% Made in Italy

FUNZIONAMENTO OPERATIONS



Tonin Casa
divisione della
Progetto Design International srl

Via Palladio, 43
35010 San Giorgio in Bosco (PD), Italy

t +39 049 9453300
f +39 049 9450725

info@tonincasa.it
www.tonincasa.it